



6 x 2

Automatizzazione dell'antenna switching

Hardware per
incrementare le prestazioni
della stazione da contest

Stefano Galli - IK2JUB

Come migliorare lo score?

- ⦿ Allenamento in radio
- ⦿ Porsi degli obiettivi
- ⦿ Tattica e strategia

- ⦿ Parco antenne completo ed efficace
- ⦿ Stazione semplice ed efficiente
- ⦿ Software affidabile e completo

Automatizzare setup; perché?

- ⦿ Concentrazione sul contest
- ⦿ Eliminazione degli errori umani
- ⦿ Gestione di configurazioni particolari
- ⦿ Semplificazione della stazione
- ⦿ Maggiore velocità nei cambi banda

Switch antenne automatico - MS

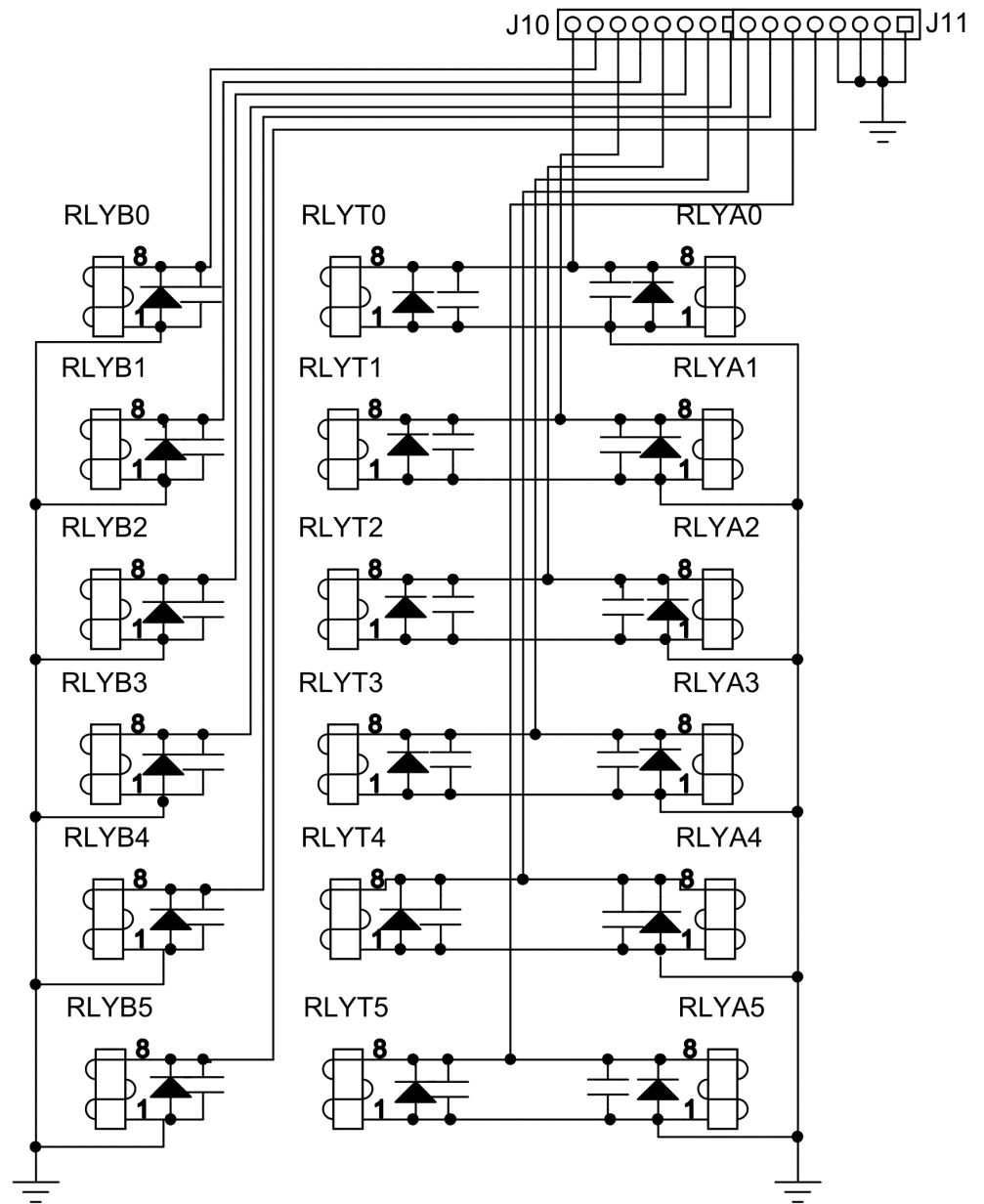
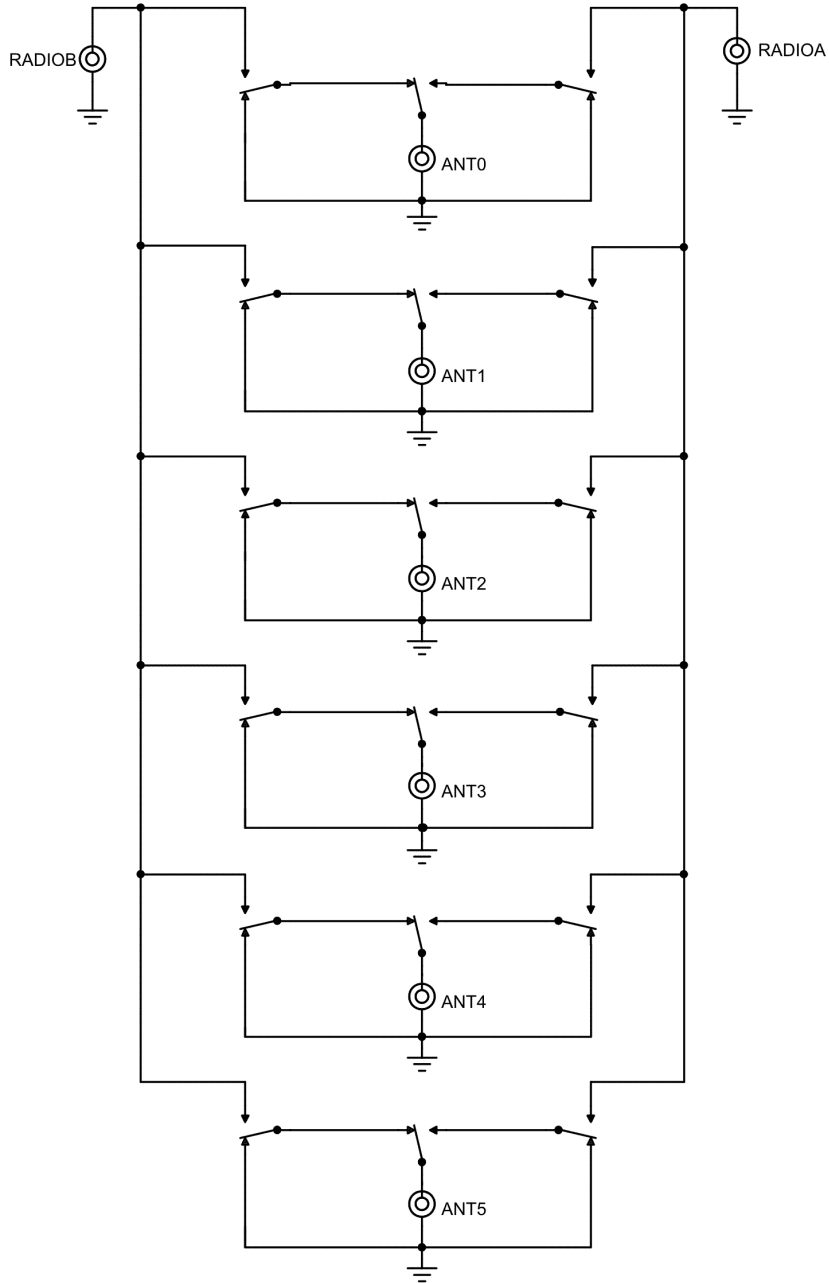
- ⦿ Rapida gestione delle stazioni run & mult
- ⦿ Non richiede attenzione nei cambi banda
- ⦿ Nessuno spostamento manuale di cavi
- ⦿ Meno coassiali che “girano” in stazione
- ⦿ Migliore gestione dei filtri o stub
- ⦿ Gestione di diverse stazioni per diversi modi

Switch antenne automatico - S02R

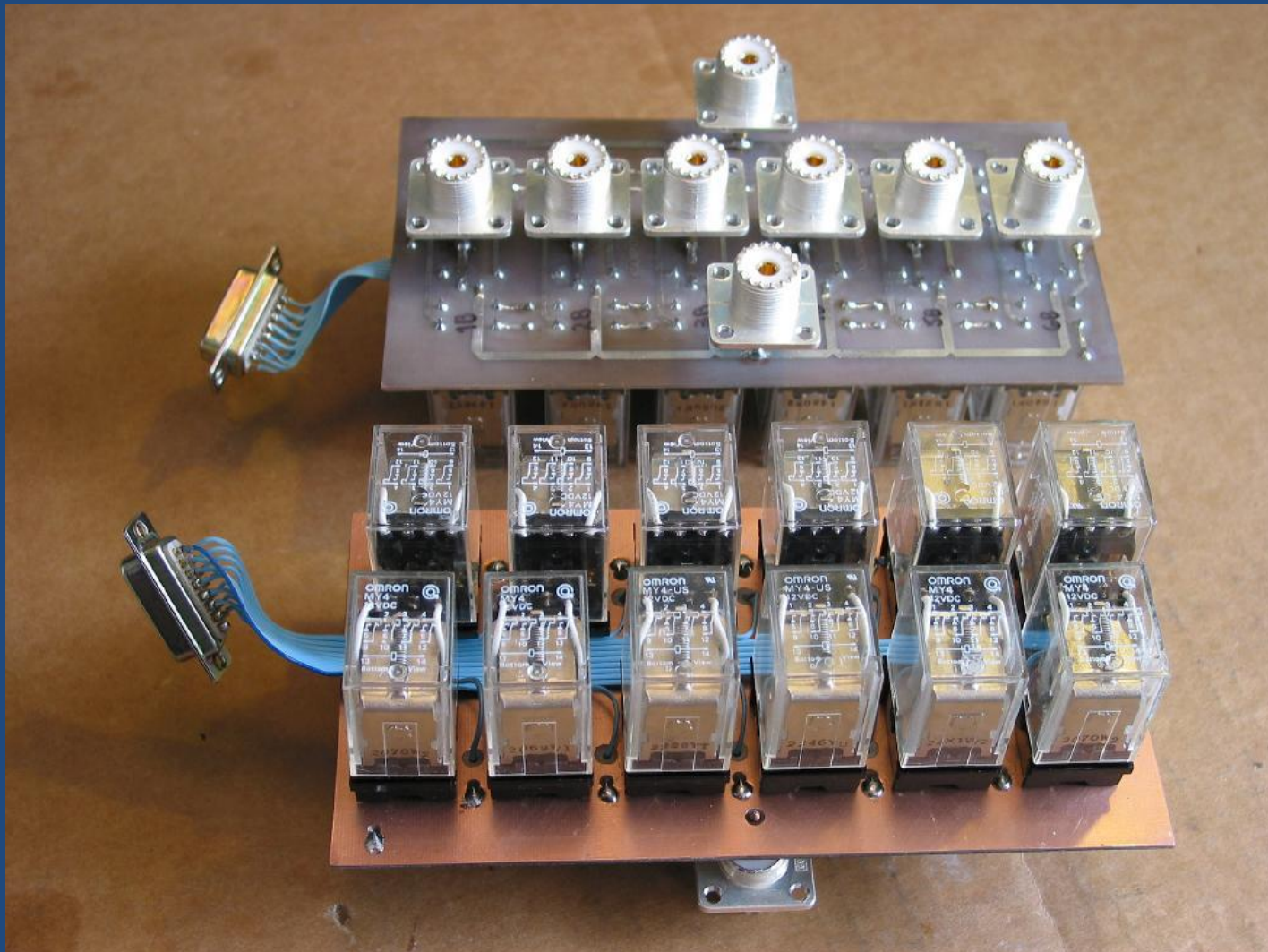
- ⦿ Azzeramento tempi morti cambio banda
- ⦿ Possibilità di gestione efficiente radio 2
- ⦿ Controllo costante altre bande con radio 2
- ⦿ Rapidità nel raggiungere i moltiplicatori
- ⦿ Facilità nello spostare di banda i mult
- ⦿ Mantenere alto il rate ed il numero di mult

Switch antenne - caratteristiche

- ⦿ Commutatore di 6 antenne per 2 radio
- ⦿ Pilotabile direttamente dal log o a mano
- ⦿ Dispositivo sicuro; “interlocked”
- ⦿ Alto isolamento tra le due radio
- ⦿ Bassa perdita d’inserzione
- ⦿ Adeguato alla potenza utilizzata



6 x 2 home made



6 x 2 home made



6 x 2 disponibili sul mercato



MicroHAM - DOUBLE SIX SWITCH

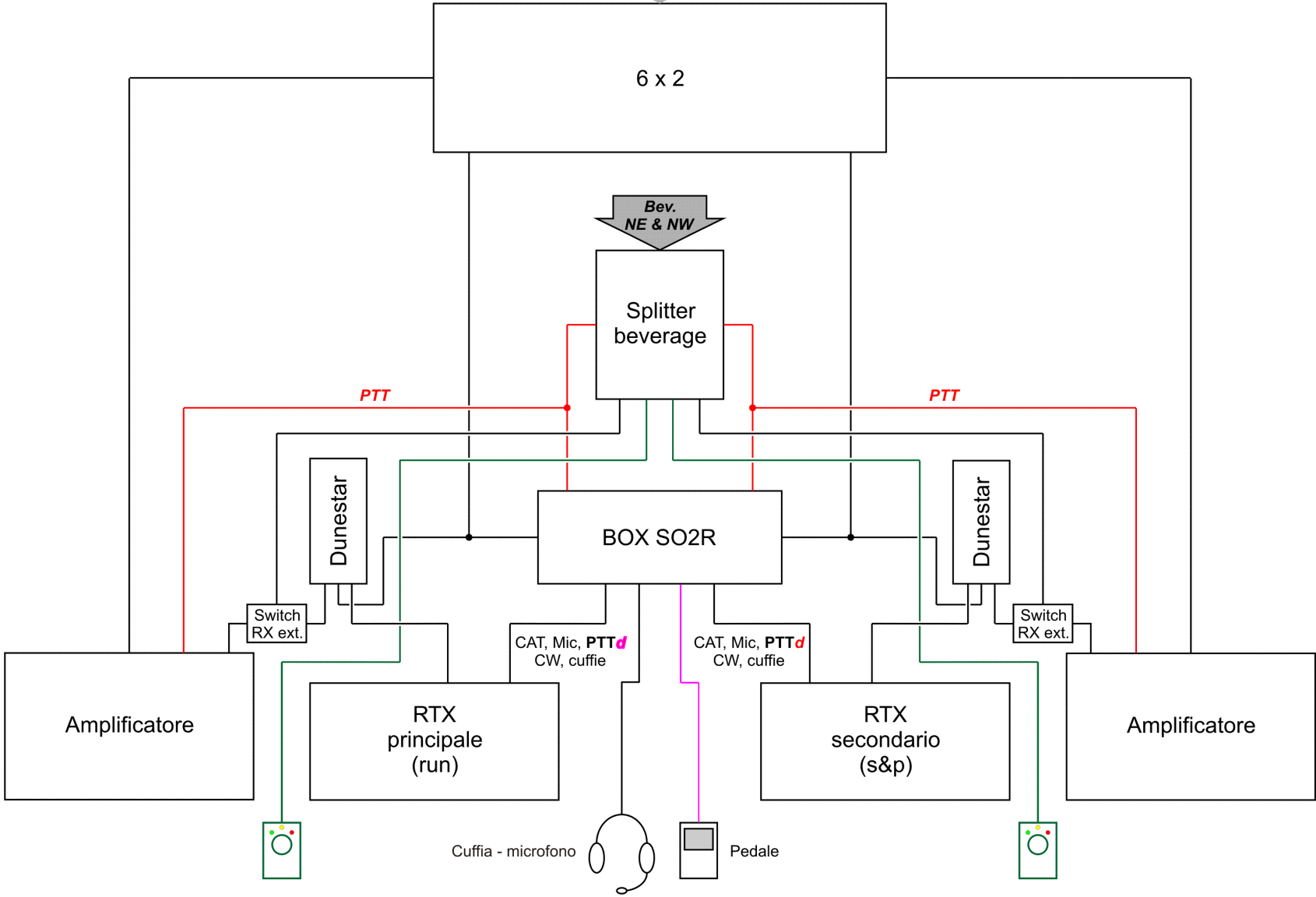


Array Solutions - SIX PACK

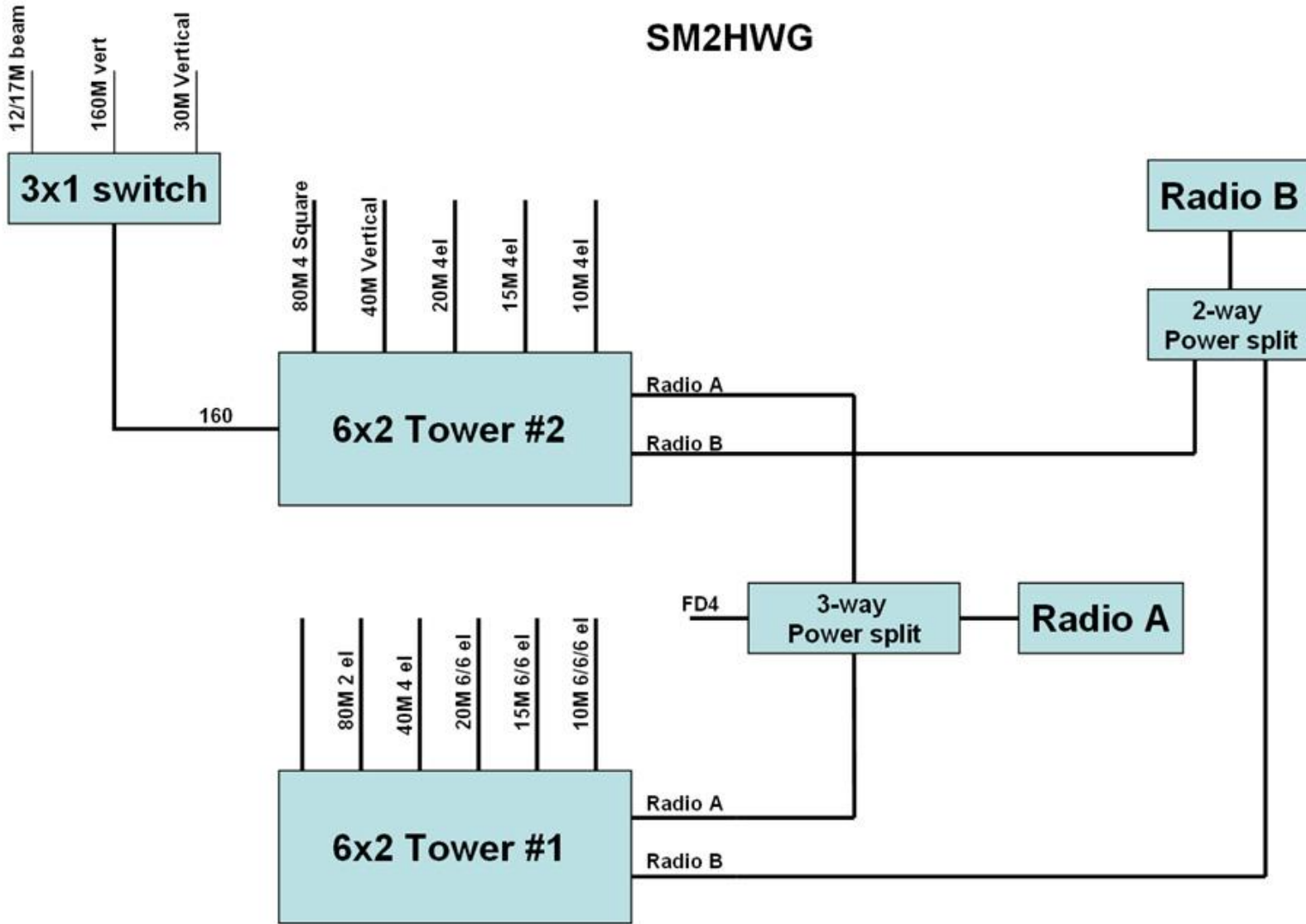
IQ2CJ - IR2C

Schema a blocchi SO2R

Antenne
monobanda
e verticali



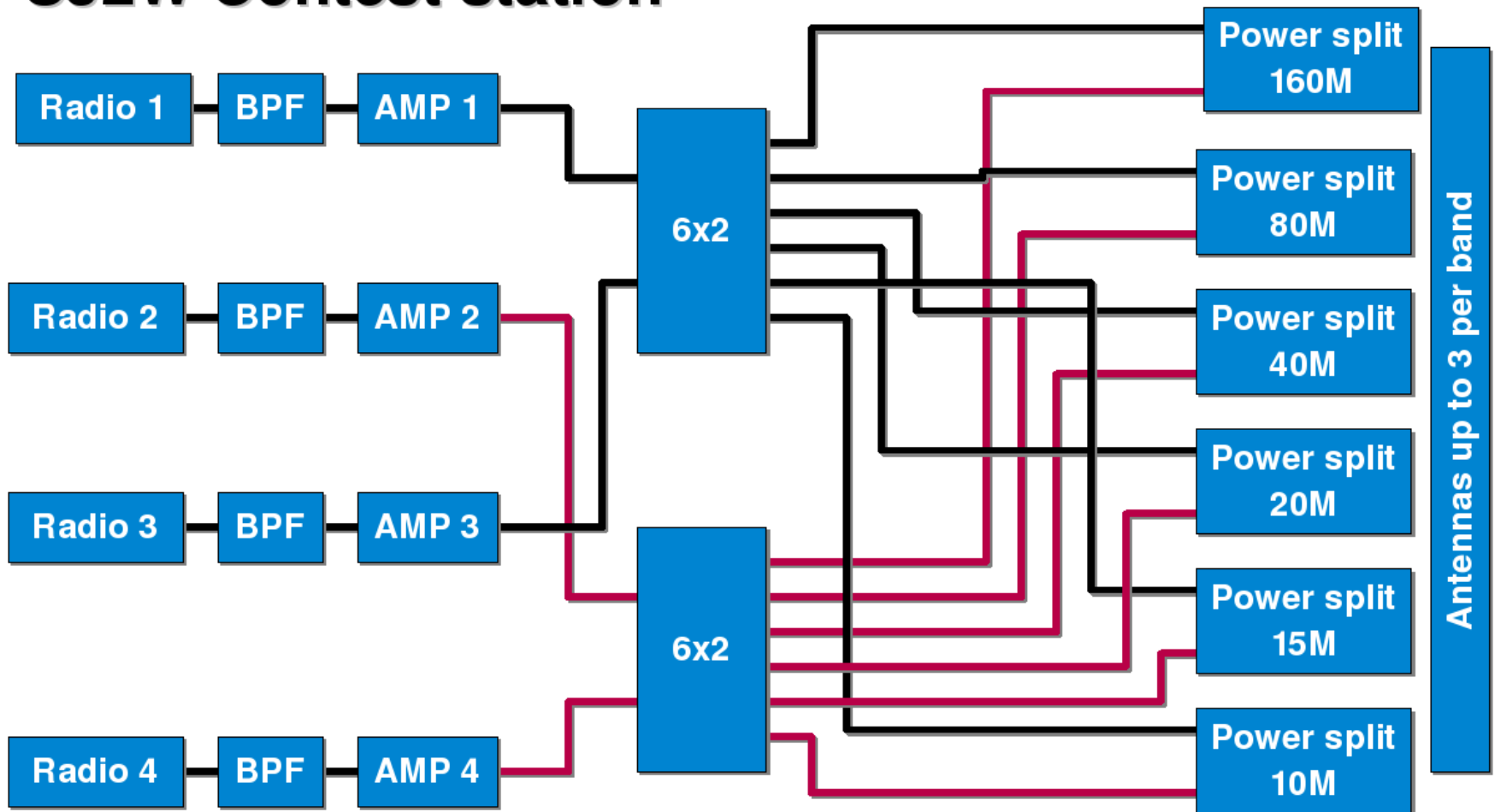
SM2HWG



Design: SM3WMV



SJ2W Contest station



6 x 2 @ OK1KD



6 x 2 @ SM2HWG

